



HERMES

IL NUOVO MODO DI SOLLEVARE THE NEW WAY OF LIFTING

Low profile double scissor lift

Sollevatori a doppia forbice a basso profilo

Flache doppelscherenhebebühnen



Ponts a double ciseaux extra bas

Elevador a doble tijera extra plano



PSLE 3.0  

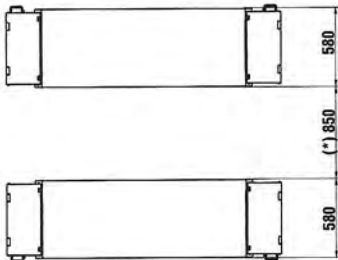
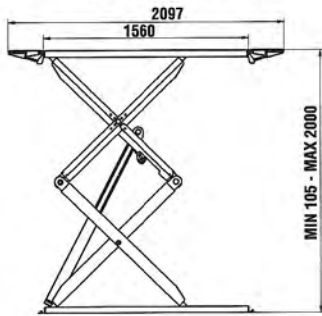
PSLR 3.0  

PSLE 3.5  

 **ORLANDINI**

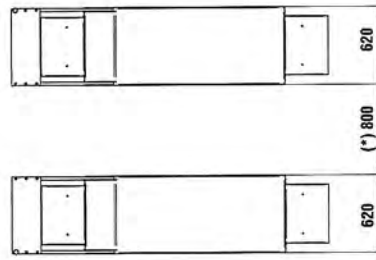
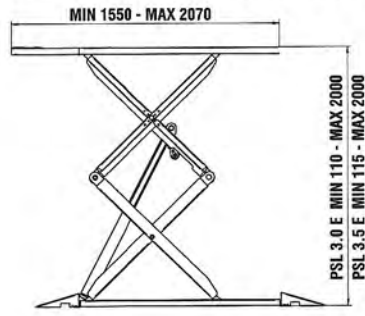
Modelli - Models

PSLR 3.0



(*) Suggested Dimension

PSLE 3.0 - PSLE 3.5



Accesso libero su tutte le parti meccaniche.

Free access on all the mechanical parts.

Libre acceso a todas las partes mecánicas.

Tutti i modelli sono equipaggiati con:

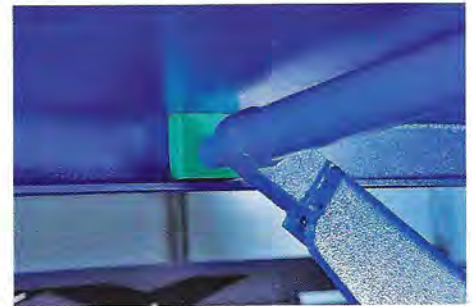
- sistema di livellamento idraulico automatico tra le due pedane
- bocche autolubrificanti su tutte le parti rotanti
- controllo di dislivello tra le due pedane tramite micro induttivi

All models are equipped with:

- automatic self levelling system between the two platforms
- sealed bearings on all rotating parts
- control of height difference between the two platforms through micro inductive

Todos los modelos son equipados con:

- sistema de nivelación hidráulica automático entre las dos rampas
- cojinetes autolubrificantes en todas las partes rotantes
- control de nivelación de las rampas a través de micro inductivos



Pedana e base con pattini di scorrimento autolubrificanti.

Self lubricating sliding blocks on platform and base.

Plataforma y base con patines de desplazamiento autolubricados.



Con ponte a riposo, estensione pedana estraibile di 60 cm.

When the lift is closed the platform length can be extended by 60 cm.

Con el puente a reposo la posibilidad de extraer la extensión hasta 60 cm.



Nuova struttura bracci con minore ingombro e maggiore robustezza.

A new robust design giving extra strength.

Nueva estructura de las tijeras con menor volumen y mayor robusteza.

Dati Tecnici - Technical Data

	PSLE 3.0	PSLR 3.0	PSLE 3.5
	3.000 Kg	3.000 Kg	3.500 Kg
		40 s	
		40 s	
	220/380 V - 3 Kw - 3 ph - 50 Hz or 60 Hz		
	1.900 mm		
	850 Kg	850 Kg	880 Kg
	1.000 x 1.600 x 400 mm		

Pla 01/11 Ci riserviamo il diritto di fare cambiamenti in specifico senza avviso e senza cambiamenti retroattivi.

Pla 01/11 We reserve the right to make changes in specifications without notice and without making changes retroactive.



TICHE s.r.l.

Sede legale:

Via S. Martino, 3/A - 42015 CORREGGIO (RE)

Uff. e Stab.to:

Via Fosse Ardeatine, 9 - 61037 MONDOLFO (PU)

Tel. +39 0721 936755 - Fax +39 0721 930234

info@tichelifts.com - Italy